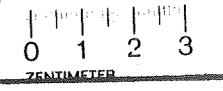
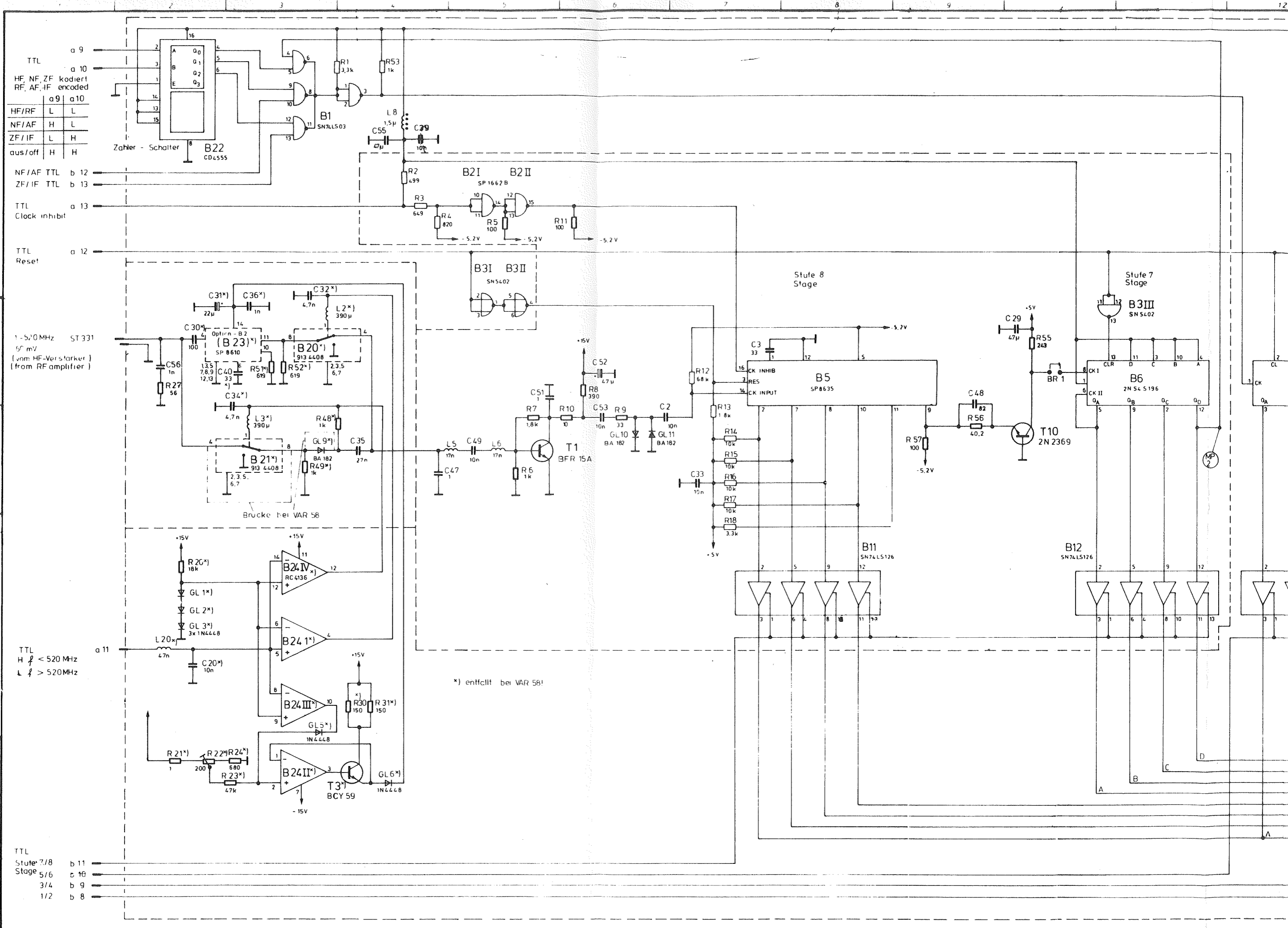


Stromlauf gilt für VAR 02 u. VAR 50

	Stromlauf zu	Zähler Counter	Zeichn. Nr. 332.2118 S
			332.0015V 332.0015





TTL
a 9
a 10
HF, NF, ZF kodiert
RF, AF, IF encoded

HF/RF	a 9	a 10
	L	L
NF/AF	H	L
ZF/IF	L	H
aus/off	H	H

NF/AF TTL b 12
ZF/IF TTL b 13
TTL a 13
Clock inhibit
TTL a 12
Reset

1-520 MHz ST331
50 mV
(vom HF-Verstärker)
(from RF amplifier)

TTL
H $f < 520$ MHz
L $f > 520$ MHz

TTL
Stufe 7/8 b 11
Stage 5/6 c 16
3/4 b 9
1/2 b 8

Name	
Datum	
Verf.	
Prüf.	
Datum	
Verf.	
Prüf.	

ROHLE & SCHWARZ MÜNCHEN

Name	ib
Datum	37 80
Verf.	33 81
Prüf.	02 82
Datum	28 86
Verf.	30 87
Prüf.	10 83

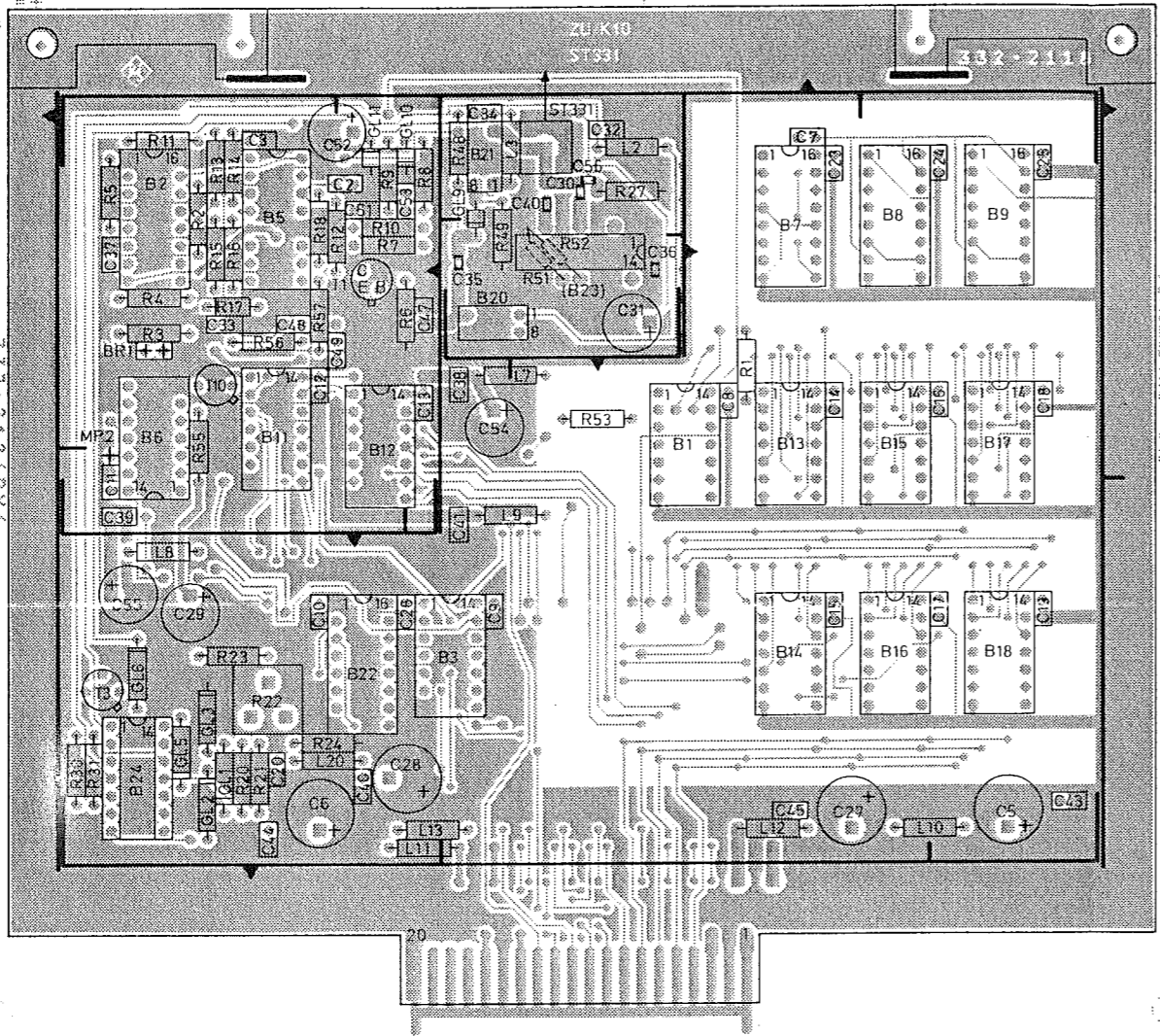
LGME Datum
25.7.79 Hg
3.4.79 Sg

*) entfällt bei VAR 58!

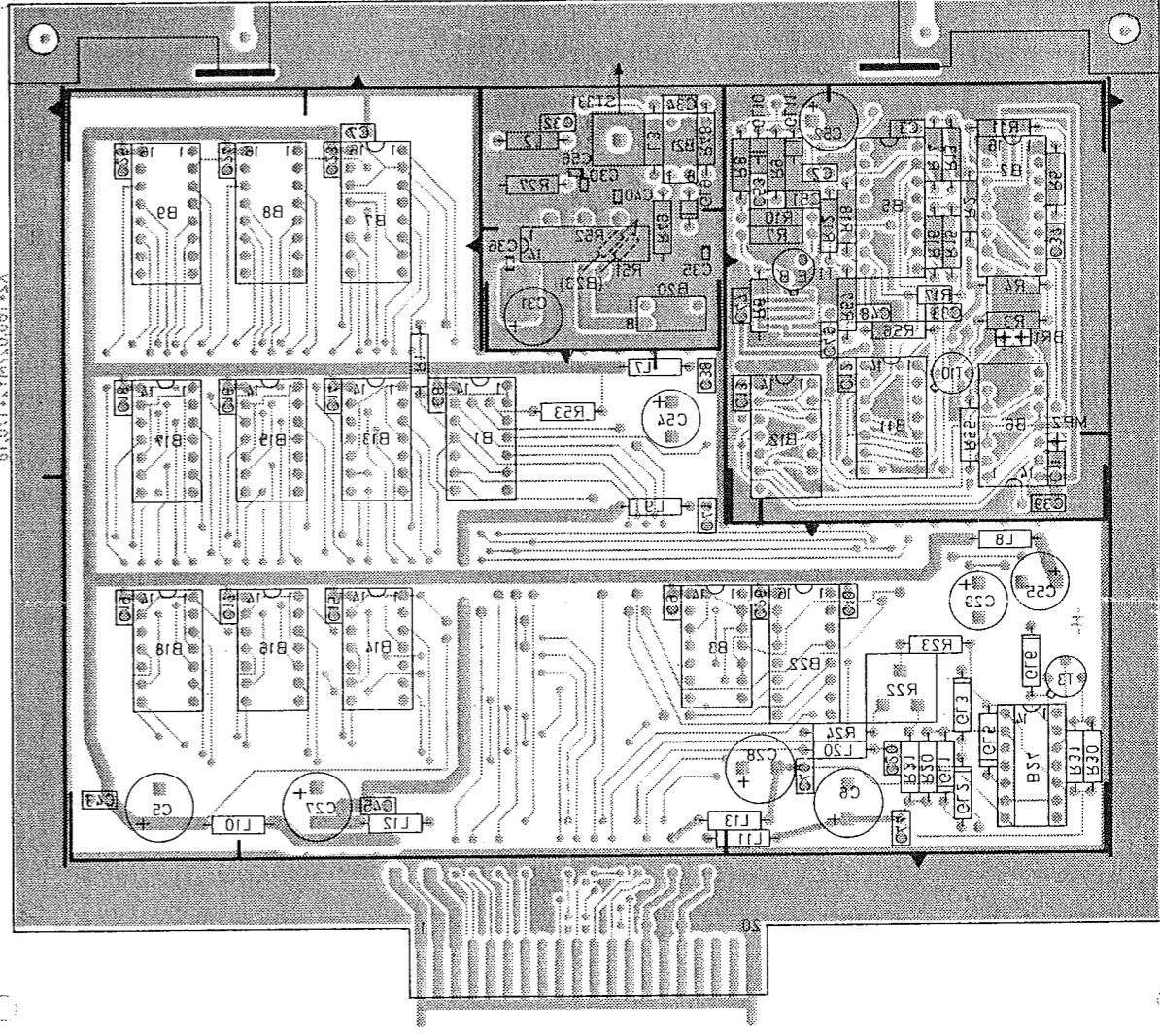
1 2 3 4 5 6 7 8

A
B
C
D
E
F

Ansicht und Leitungsführung Bauteilseite
View of tracks on component side

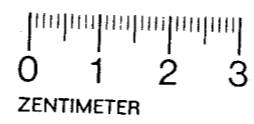


Ansicht und Leitungsführung Lötseite
View of tracks on solder side



Für diese Unterlage behalten wir uns alle Rechte vor.

ISO-Projektion
Methode E



K	30081	5.83	BT	Mafte ohne Toleranzangabe	Mafstab 1 : 1		
					Halbzeug, Werkstoff		
				1GME Tag Name	Benennung	Z	
				Bearb. 5.83	Zähler Counter		
				Gepr.			
				Norm			
					Zeichn.-Nr.	Blatt-Nr.	
				ROHDE & SCHWARZ	332.2118	2	
Änd. Zust.	Änderungs-Mitteilung	Tag	Name	zu Gerät SMFP	reg. i. V. 332.0015V	erste Z. 332.0015	